

TURPA0.1G22G-3132

**0.1-22GHz, Gain:30dB, P1dB:30dBm**

**Feature:**

- Ultra Wide Band: 0.1-22 GHz
- P1dB Output Power: 30 dBm Min
- Good Power and Gain Flatness
- 50 Ohm Matched Input / Output

**电气特性 Electrical Specifications:**

参数 Parameter	Min	Typ	Max	单位 Units
频率范围 Frequency range	0.1-22			GHz
增益 Gain*	28	30		dB
增益平坦度 Gain Flatness		±5		dB
线性输出功率 Output P1dB*	30			dBm
杂散 Supurious		60		dBc
输入/输出驻波 Input/Output VSWR*			2.2	:1
直流电压 DC Voltage	+18			V DC
直流电流 DC Supply Current	0.9			A
阻抗 Impedance	50			Ohms

\*Note: These parameters deteriorate after 20 GHz

**机械特性 Mechanical Specifications:**

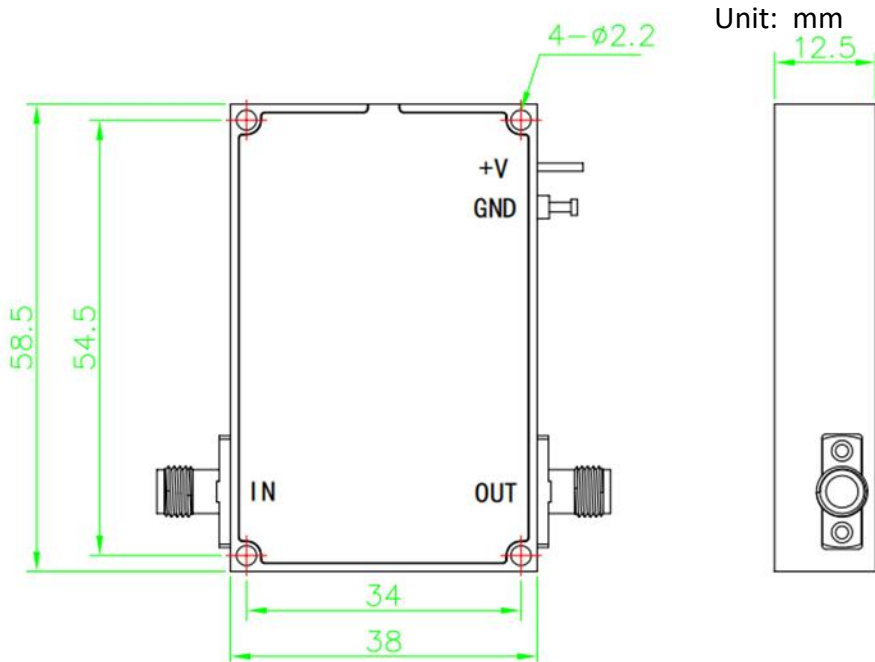
参数 Parameter	指标 Value	单位 Units
输入输出接口 Input /Output Connector	SMA Female/SMA Female	
直流偏置 DC Bias	Solder Pin	
尺寸 Size	38*58.5*12.5	mm
重量 Weight	200	g

**绝对最大值 Absolute Maximum Ratings:**

参数 Parameter	指标 Value
供电偏置电压 Supply Bias Voltage	+18 V
输入功率 RF Input Power	+10 dBm



Available 220V System  
 Benchtop Amplifier



**\*\*\*Heat Sink Required During Operation**



**温度环境 Environmental Conditions:**

参数 Parameter	Min	Typ	Max	单位 Units
操作温度 Operating Temperature*	-40		+60	°C
存储温度 Non-operating Temperature*	-50		+70	°C
相对湿度 Relative humidity		95		%
海拔 Altitude	10,000			feet
震动 Shock / Vibration(MIL-STD-810F)	20g,11ms,saw-tooth			
冲击 Shock(non operating)	20G for 11msc half sin wave,3 axis both directions			

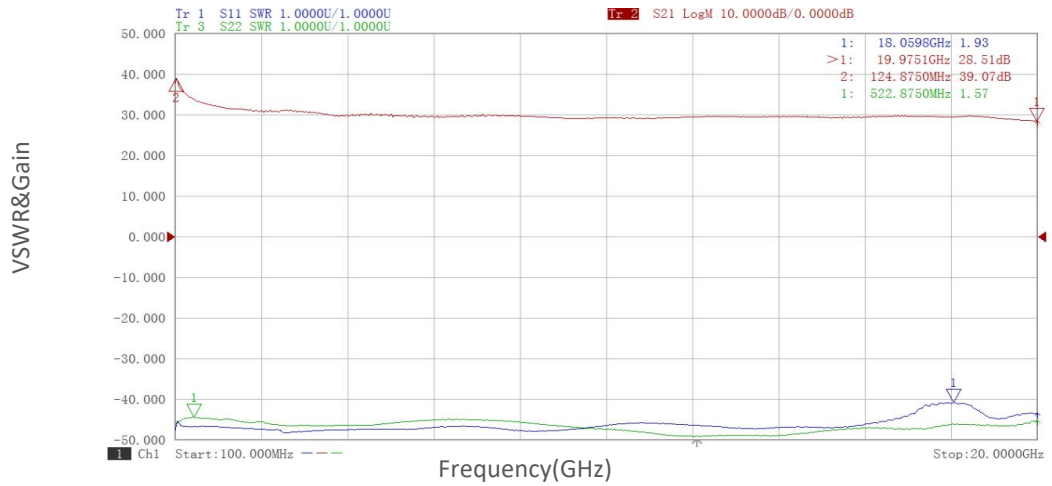
\*Note: For a wider temperature range, please consult the manufacturer.

**订货信息 Ordering Information:**

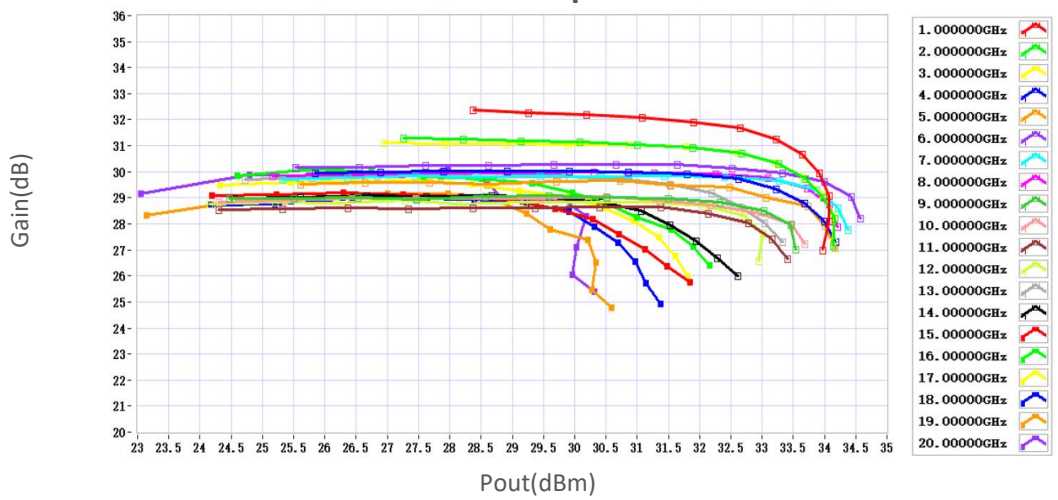
标准型号 Part Number	描述 Description	版本号 Revision
------------------	----------------	--------------

Power amplifier 0.1-22GHz,Gain:30dB,P1dB:30dBm,

## VSWR&Gain vs Frequency



## Gain vs Output Power



## P1dB vs Frequency

P1dB(dBm)